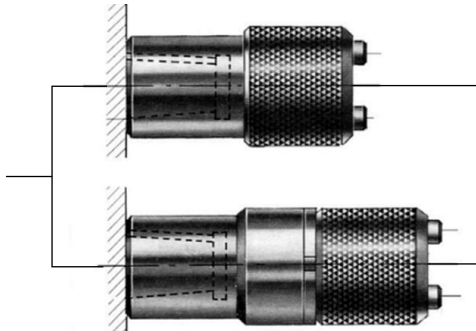


**PORTA UTENSILI - TOOLHOLDERS - PORTE-OUTILS -
WERKZEUGAUFNAHME - PORTAHERRAMIENTAS**

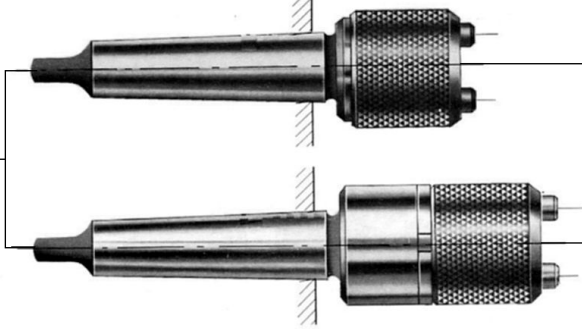
DIN238
B12
B16
B18
B24



Mandrini a cambio rapido
per maschiare senza / con
compensazione radiale e
assiale

*Quick change tapping
chucks without / with length
or radial compensation*

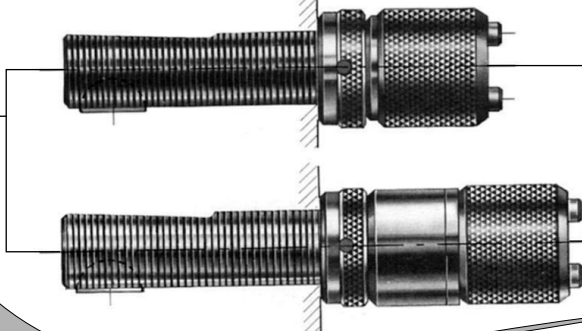
DIN228
MK2
MK3



Mandrins de taraudage à
changement rapide avec
ou sans compensation en
longueur ou flottement

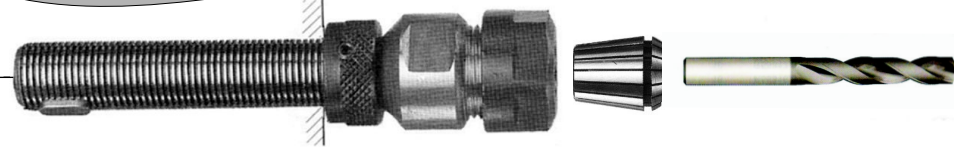
*Gewindeschneid-Schnell-
wechselfutter ohne / mit
Längenausgleich und
Pendleinrichtung*

DIN55058
Tr16
Tr20
Tr28



Porta machos de roscar de
cambio rapido sin / con compen-
sación y juego radial

DIN55058
Tr16
Tr20
Tr28



DIN55058
Manicotto a cambio rapido
per foratura
*Over spindle quick change
drilling chucks*
Douille de changement rapide
pour perçage
Schnellwechsel-Bohrfutter
Sistema cambio rapido porta brocas

DIN238
B12
B16
B18
B24

