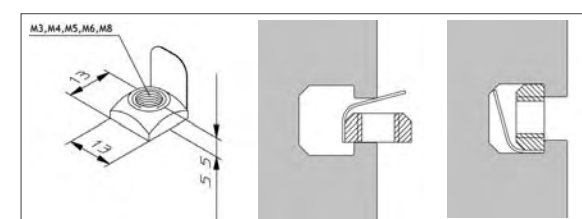
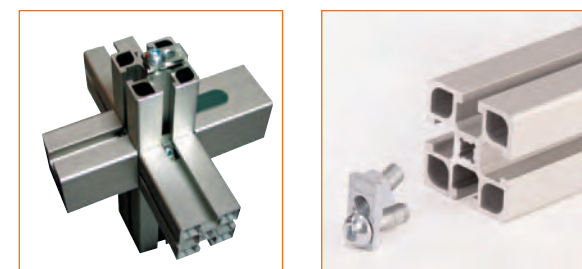


...save time! ist der Slogan von MiniTec. Diese Aufforderung gilt für alle Bereiche und Produkte. Nicht nur für das Profilsystem mit dem schnellen Verbinder und der zeitsparenden Konstruktionssoftware.

Profitieren Sie von unserer langjährigen Konstruktionserfahrung. Gerne arbeiten wir unsere Vorschläge für Ihre Problemstellung aus.



MiniTec Verbindungstechnik

Der MiniTec Profilverbinder reduziert die Zeit für AV und Montage deutlich:

- Keine Bohrung = weniger Zeichnungs-, Mess- und Bearbeitungsaufwand
- ergonomisch optimiert
- kein Ausklinken der Ecken der Flächenelemente
- Nachträgliche Verschiebe- und Justiermöglichkeit
- auch für Kreuzverbindungen
- elektrisch leitfähig

...darüber hinaus bietet das System zahlreiche weitere Verbindungsmöglichkeiten.

MiniTec Maschinenbau GmbH & Co. KG
Nickelsweiher 11 · D-66914 Waldmohr
Tel. +49(0) 63 73/81 27-0 · Fax +49(0) 63 73/81 27-20
e-mail: info@minitec.de · url: www.minitec.de

MiniTec S.N.C.
2, rue Charles Desgranges · F-57214 Sarreguemines
Tel. +33(0) 3 8727 6870 · Fax +33(0) 3 8727 6877
e-mail: info@minitec.fr · url: www.minitec.fr

MiniTec MiniTec UK Ltd.
Unit2BessemerPark · Bessemer Road
RG21 3NB Basingstoke/Hampshire
Tel.: +44(0) 1256 365 605 · Fax: +44 (0) 1256 365 606
e-Mail: info@minitec.co.uk · url: www.minitec.co.uk

MiniTec Maschinenbau GmbH & Co KG
Fürther Str. 33 · D-90513 Zirndorf
Tel. +49(0) 911/27 89 00-0 · Fax +49(0) 911/27 89 00-99
e-Mail: michael.reuss@minitec.de · url: www.minitec.de

MiniTec Slovakia s.r.o.
ul. Rabcicka 332 · 029 44 RABCA
Tel. +421/ 43 552 435 - 0 · Fax +421/ 43 552 435 - 2
e-mail: minitec@elvin.sk

MiniTec Framing Systems LLC
100 Rawson Road, Suite 228 · Victor Business Centre
Victor, NY 14564 - USA
Tel. +1 585 924 4690 · Fax +1 585 924 4821
e-mail: sales@minitecframing.com
url: www.minitecframing.com

...save time!





Das Unternehmen

Eigene Werke in Deutschland, Frankreich, England und USA und Service-Partner in mehr als 28 Ländern stehen unseren Kunden zur Verfügung für Anwendungsberatung, pünktliche Lieferung und Montage vor Ort.

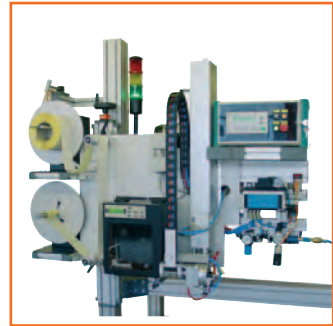


Das Programm

Lineartechnik + Profilsystem = ideale Kombination für modernen Maschinenbau

Die Anwendungen sind nahezu unbegrenzt:

Förderanlagen, Work-Stations, Transfersysteme, Maschinenschutz-einrichtungen, Pick+Place, Maschinengestelle, Ein- und Mehrachslinear-führungen, Montageanlagen, industrielle Bildverarbeitung...



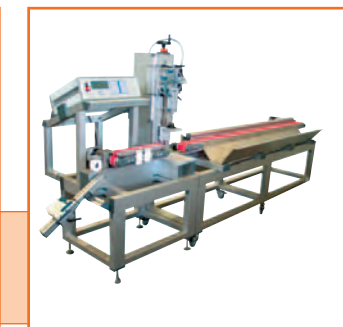
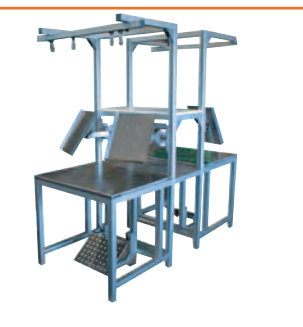
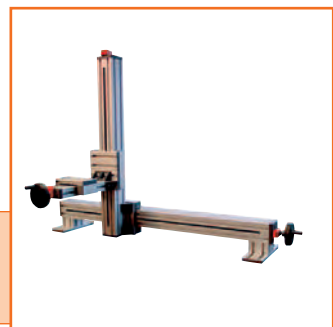
Qualität und Umwelt

Unsere Organisation ist zertifiziert nach DIN EN ISO 9001 und 14001.



Arbeits- und Gesundheitsschutz

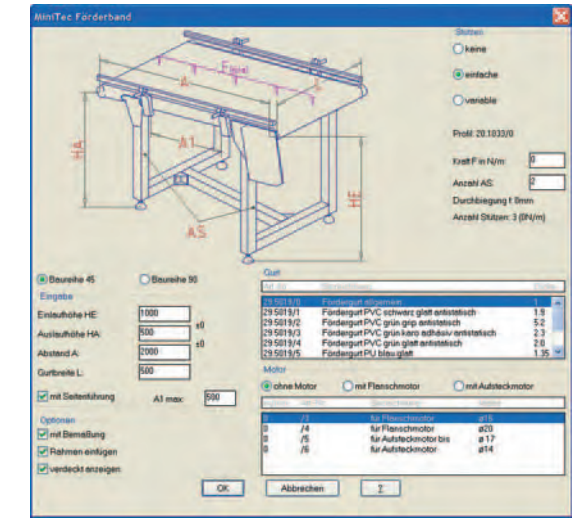
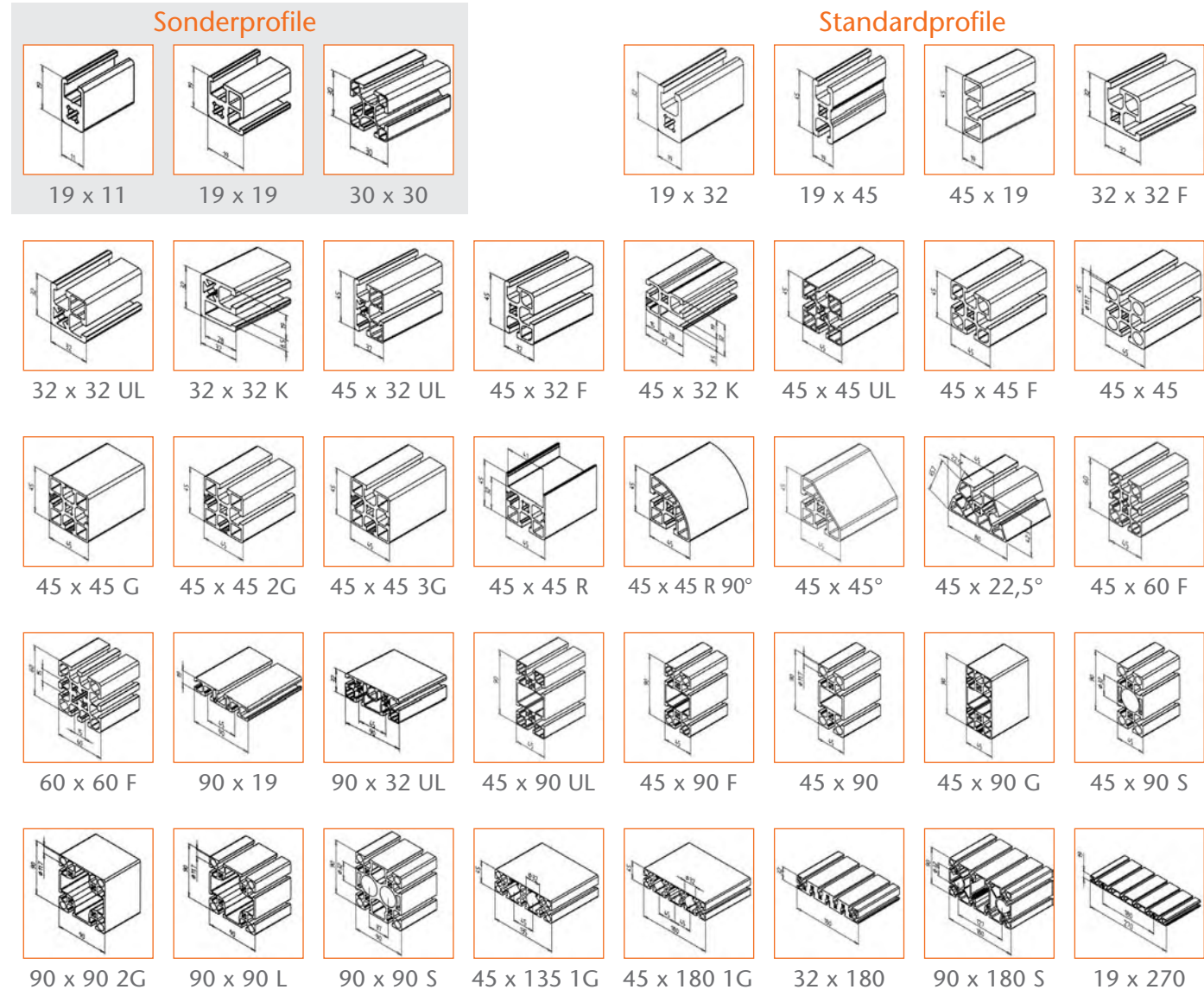
Seit Februar 2006 ist unser Unternehmen im Bereich des Arbeits- und Gesundheitsschutzes mit dem OHSAS 18001 zertifiziert.



Für Ihre Anwendung steht Ihnen eine große Auswahl an Profilen und Komponenten zur Verfügung. Unser Katalog enthält mehr als 320 Seiten guter Ideen für den Maschinenbau.

Alle Standardprofile unseres Systems haben eine einheitliche Nut. Alle Komponenten und Profile sind daher perfekt kompatibel. Die Verwendung von DIN-Schrauben und -Muttern machen das System besonders wirtschaftlich.

Mit nur wenigen Abmessungen wird das gesamte Anwendungsspektrum abgedeckt: Leichte Baureihe für besonders ökonomische Lösungen, geschlossene Baureihe für anspruchsvolles Design oder hohe Hygieneanforderungen, schwere Baureihe mit integrierter Druckluftversorgung, innenliegender Führung von Ausgleichsgewichten oder Zahnriemen, Aufnahme von Kugelbüchsen für Linearführungen.

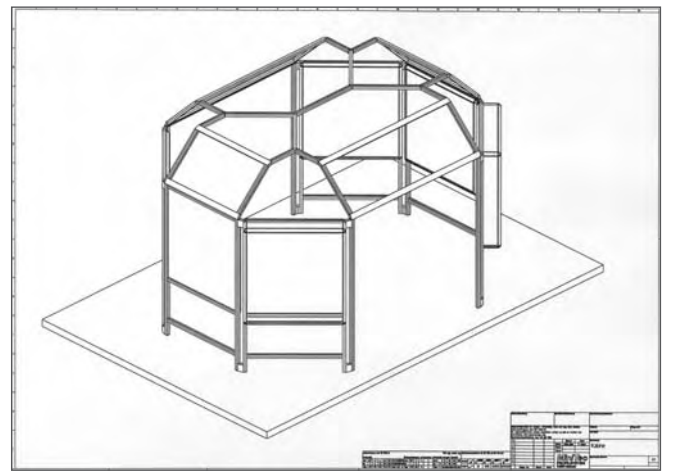


MiniTec CADmenu für AutoCAD*2004 | 2005 | 2006 | 2007

- Konstruktions-Tool mit Verwendung der AutoCAD-Befehle
- Automatisierte Konstruktions-Module für Linearachsen, Schutzeinrichtungen, Förderbänder, Rollenbahnen, Arbeitsplätze

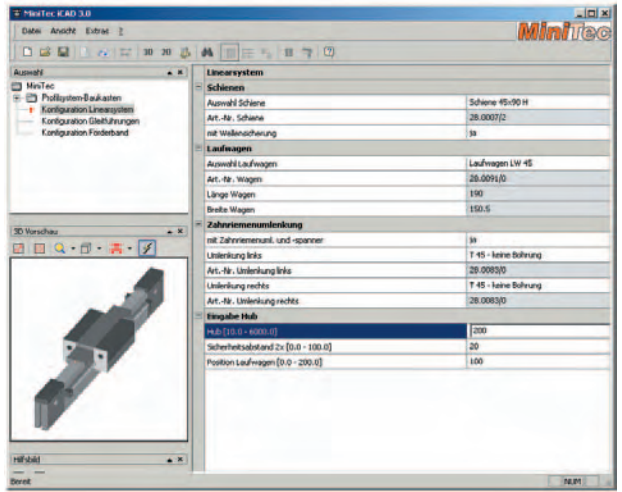
MiniTec CAD Support

Unsere CAD-Tools sind die logische Ergänzung zur Hardware unseres Baukastens. Alle Anforderungen von Planung und Ausführung sind dabei umfassend berücksichtigt. Die Kombination von Bauteilen erschließt erst das ganze Potenzial für rationellen, flexiblen und wirtschaftlichen Maschinenbau.



MiniTec iCAD 3.4 für alle CAD Systeme

- Autarkes Konstruktionstool, auch ohne CAD-Systeme einsetzbar
- Direkte Schnittstellen zu allen gängigen CAD Systemen wie Mechanical Desktop, ProEngineer, Solid Works, Solid-Edge, MegaCAD uva.
- Mehr als 50 Daten-Ausgabe-Formate in 2D und 3D
- Automatisierte Konstruktions-Module für Linearachsen, Arbeitsplätze, Förderanlagen



*AutoCAD ist ein eingetragenes Warenzeichen von Autodesk.