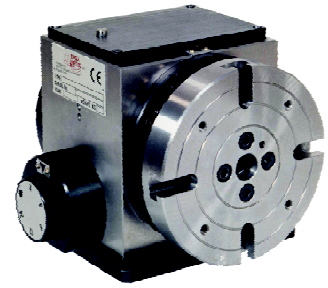


**TAVOLA INDEXATA
INDEXING TABLE
PLATEAU INDEXABLE
RUNDSCHALTISCHE MIT HIRTHPLANVERZÄHNUNG
PLATO DIVISOR**

**CON DENTATURA HIRTH
WITH HIRTH GEARS
AVEC DENTURE HIRTH
TEILUNGEN MIT HIRTHPLANVERZÄHNUNG
CON DENTADO HIRTH**



ORDERING REFERENCES

TA150/P/Z48/T

TA= TAVOLA INDEXATA - INDEX TABLE
PLATEAU TOURNANT - RUNDSCHALTISCHE
PLATO DIVISOR

150= DIAMETRO TAVOLA - PLATE DIAMETER
DIAMETRE DU PLATEAU - TISCHDURCHMESSER
DIÁMETRO DEL PLATO

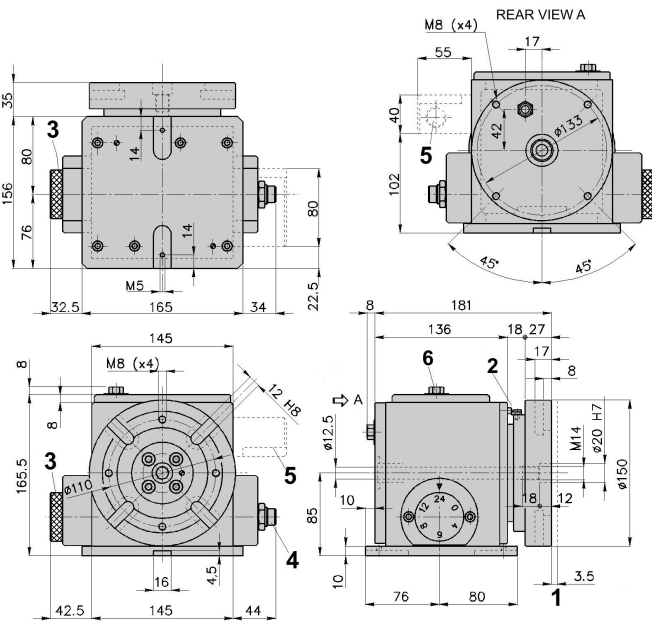
P= PNEUMATICA, con valvole interne. Impulso di start pneumatico.
PNEUMATIC, internally mounted valves. Pneumatic pulse start.
PNEUMATIQUE, avec distributeurs. Démarrage pneumatique.
PNEUMATIK, interne Ventile, Pneumatischer Startimpuls.
NEUMÁTICO, con válvulas interna. Impulso neumát. de inicio.

Z48 = 4.6.8.12.24 standard DIVISIONI CON CORONE HIRTH
INDEXING WITH HIRTH GEARS
Z48 = 4.6.8.12.16 option INDEXATION PAR DENTURES HIRTH
Z60 = 4.5.6.10.20 option TEILUNGEN MIT HIRTHPLANVERZÄHNUNG
SISTEMA DE DIVISION HIRTH

T = SCANALATURE A T SUL PIATTO
TABLE WITH T SLOTS
TABLE AVEC RAINURES A T
TELLER MIT T-NUTEN
PLATO CON RANURAS EN T

Caratteristiche - Technical data Características - Technischen Daten - Características -											
Precisione angolare - Indexing accuracy - Précision angulaire - Teilgenauigkeit - Precisión Angular -	Arc sec +/-5										
Sul diametro tavola - On plate diameter Sur diamètre plateau - Bei Tischdurchmesser - Sobre diametro del plato	mm +/-0,002										
Planarità tavola - Table flatness - Planeité plateau - Planlauf - Precisión de Planitud -	mm 0,02										
Precisione centraggio - Center accuracy - Précision centrage - Zentriergenauigkeit - Precisión de Centraje	mm 0,02										
Pressione d' esercizio - Operating pressure Pression d'alimentation - Betriebsdruck - Presión de Trabajo -	6-8 bar										
Forza di bloccaggio - Plate clamping force Force de blocage - Spannkraft - Fuerza de bloqueaje -	N 3550										
Coppia in rotazione - Rotation torque Couple de rotation - Drehmoment - Impulso rotativo -	Nm 18										
Tempi d'indexaggio - Indexing time - (1) Temps d'indexage - Schaltzeiten - Tiempo de Indexación	sec. <table border="1"> <tr> <td>Divisioni - Indexing</td> <td>4</td> <td>6</td> <td>8</td> <td>12</td> </tr> <tr> <td></td> <td>0,9</td> <td>0,8</td> <td>0,8</td> <td>0,7</td> </tr> </table>	Divisioni - Indexing	4	6	8	12		0,9	0,8	0,8	0,7
Divisioni - Indexing	4	6	8	12							
	0,9	0,8	0,8	0,7							
Forze di lavoro - Working forces - Efforts d'usinage - Bearbeitungskraft - Fuerzas de mecanizado											
Max spinta assiale - Axial working force - Effort axial maxi - Max. Axialdruck - Carga max. Estatica axiale -	N 9000										
Max forza tangenziale - Max radial force - Effort tangentiel maxi - Max. Tangentialkraft Máxima presión Tangencial -	Nm 380										
Max coppia ribaltante - Max tilting moment - Moment de renversement - Kippmoment - Máxima copia volteo -	Nm 200										
Carichi max trasportabili - Max carried load - Charge maxi transportable - Max. Transportlast - Carga max.											
Ad asse orizzontale - With horizontal axis - Avec axe horizontal - Horizontalachse - Carga max. Axis Horizontal -	kg 18 Nm 40										
Ad asse verticale - With vertical axis - Avec axe vertical - Vertikalachse - Carga max. Axis vertical -	kg 40										
Carico sbilanciato - Unbalanced load - Charge excentrée maxi - Außermitte Last - Carga max. Descentrada -	kgm 0,5										
Momento d'inerzia max - Max inertia moment - Moment d'inertie maxi - Max. Trägheitsmoment Momento max. de inercia	Nm ² 8										

(1) Tempi ridotti a richiesta - Reduced time on request



1	Sollevamento del piatto 3,5mm. <i>Table lift 3,5 mm.</i>	Relevage du plateau 3,5 mm.	Hochfahren des Schaltellers 3,5mm	Levantamiento del plato 3,5mm.
2	Fine corsa elettrico controllo posizione e bloccaggio. <i>Electric signal rotation end and plate lock.</i>	Contrôl électrique fin rotation et verrouillage plateau.	Elektrischer Endschalter für Ver- riegelung und Winkelposition.	Interruptor eléctrico control el bloqueo y la posición angular.
3	Selettore divisioni. <i>Index selector.</i>	Sélecteur d'indexage.	Teilungswähler.	Selector manual.
4	Freno deceleratore idraulico. <i>Rotation shock absorber</i>	Amortisseur hydraulique.	Hydraulische Endlagendämpfung	Decelerador hidráulico por el frenado final.
5	-Alimentazione raccordo ø6. -Impulso start raccordo ø4. <i>-Air supply port ø6. -Start signal port ø4.</i>	-Raccord air embout ø6. -Démarrage embout ø4	Luftanschluss Stecknippel ø 6. Startimpulse ø4	Conexión aire tubo ø6. Impulso aire tubo ø4.
6	Pulsante start manuale. <i>Manual start push button</i>	Bouton cycle manuel.	Hand Startknopf.	Botón comienzo manual.
	Pressurizzazione interna. <i>Inside table pressurized.</i>	Préssurisation interieure.	Innen Überdruck.	Presurización interior.
	Consumo aria/ciclo NL 1,14 <i>Air consumption/cycle NL 1,14</i>	Consommation d'air NL 1,14	Luftverbrauch / Ziklus NL 1,14	Consumo aire/ciclo NL 1,14
	Peso kg 20 Colore Grigio RAL 7038 <i>Weight kg 20 Color grey RAL 7038</i>	Poids kg 20 Couleur gris RAL 7038	Gewicht kg 20 Farbe hellgrau RAL 703 8	Peso kg 20 Color gris RAL 7038