

# CHECK-LISTE

# MiniTec

**Newton Technisch Bureau B.V.**

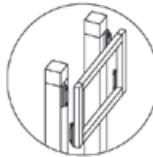
Havenweg 14  
5145 NJ Waalwijk  
The Netherlands  
Tel.: +31(0)416-651185  
Fax: +31(0)416-651885  
www.newton.nl

## MASCHINENSCHUTZ

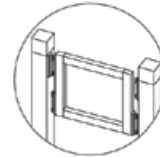
### Hubtür

Hubtüranordnung

aussen



innen



Hubfeldbreite B  m m

Hubfeldhöhe A2  mm

Hub A3  mm

Aufstehmass A1  mm

Betätigung  Hand  Pneumatisch

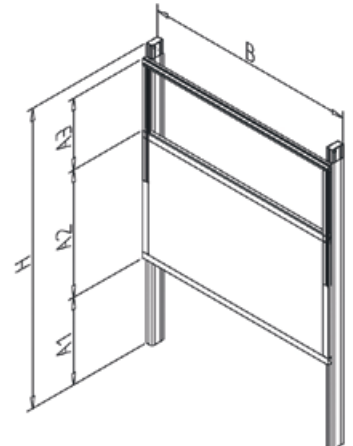
Flächenelement  Art.-Nr.

Hübe pro Stunde

Zusätzliches Feld feststehend

oben  ja  nein

unten  ja  nein



### Schutzfeld

Schutzfeldrahmen  fest  Wechselrahmen

Gesamthöhe HG  mm

Bodenfreiheit HB  mm

Pfostenabstand PA  mm

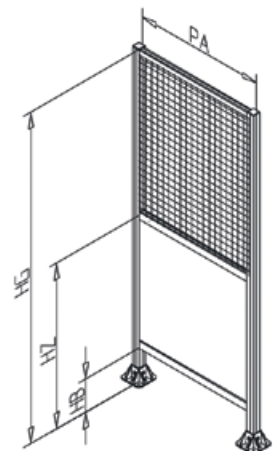
Zwischenstrebe  ja  nein

Höhe Zwischenstrebe HZ  mm

Flächenelement oben  Art.-Nr. (z.B. Wellengitter, Acryl, PVC)

Flächenelement unten  Art.-Nr. (z.B. Wellengitter, Acryl, PVC)

Fuß  Standfuß  Standplatte  ohne



Firma   Ich bitte um Rückruf

Ansprechpartner   Ich bitte um schriftliches Angebot

Telefonnummer

Faxnummer

